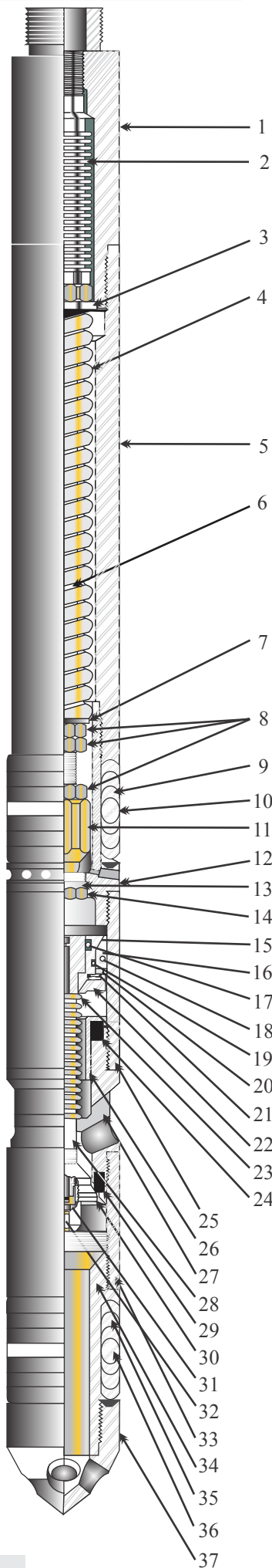


DOMICILIO CONOCIDO EX-HACIENDA DE SAN JOSÉ
TEOLOYUCAN EDO. MEX. C.P. 54770

R.F.C. ISM-030722-4A1

MARCA REGISTRADA: 982731

VÁLVULA PARA SISTEMA DE GAS LIFT FIG. VMI 96.



| CLAVE | PARTE | DESCRIPCIÓN | MATERIAL |
|-------|-------|--|-------------|
| 1 | 189 | ADAPTADOR DE FUELLE | ACERO INOX. |
| 2 | 928 | FUELLE (RANGO. 28-70 Kg./cm ²) (400-1000 PSI) ÁREA 180 MM. (0.28 PLG. ²) | MONEL |
| | 473 | FUELLE (RANGO. 0-56 Kg./cm ²) (0.31 PLG. ²) ÁREA 200 MM. | MONEL |
| | 485 | FUELLE (RANGO. 42-105 Kg./cm ²) (600-1500 PSI) ÁREA 148 MM. (0.23 PLG. ²) | MONEL |
| 3 | 204 | TOPE DEL FUELLE | ACERO INOX. |
| 4 | 762 | RESORTE DE ALTA PRESIÓN | INCONEL |
| 5 | 205 | CAJA DE RESORTE | ACERO INOX. |
| 6 | 200 | VÁSTAGO DE LA VÁLVULA | ACERO INOX. |
| 7 | 220 | ROLDANA DE RESORTE | ACERO INOX. |
| 8 | 183 | TUERCAS (3 PIEZAS) | ACERO INOX. |
| 9 | 486 | EMPAQUE SUPERIOR | |
| 10 | 487 | EMPAQUE CENTRAL SUPERIOR | TEFLON |
| 11 | 646 | VÁLVULA DE PILOTO 6.36 MM. (1/4") | C DE T |
| | 647 | VÁLVULA DE PILOTO 7.14 MM. (9/32") | C DE T |
| | 649 | VÁLVULA DE PILOTO 7.94 MM. (5/16") | C DE T |
| | 650 | VÁLVULA DE PILOTO 9.53 MM. (3/8") | C DE T |
| 12 | 487 | ADAPTADOR EMPAQUE SUPERIOR | ACERO INOX. |
| 13 | 760 | AROSSELLO | VITON |
| 14 | 452 | ASIENTO DE LA VÁLVULA 38° | C DE T |
| | 453 | ASIENTO DE LA VÁLVULA 37° | C DE T |
| 15 | 253 | PISTÓN | ACERO INOX. |
| 16 | 229 | ANILLO DEL PISTÓN | TEFLON |
| 17 | 761 | AROSSELLO | VITON |
| 18 | 762 | AROSSELLO | VITON |
| 19 | 763 | AROSSELLO | VITON |
| 20 | 764 | ROLDANA DEL PISTÓN | ACERO INOX. |
| 21 | 765 | ANILLO DEL RETEN | ACERO INOX. |
| 22 | 766 | ROLDANA DEL AMORTIGUADOR | ACERO INOX. |
| 23 | 235 | RESORTE DE LA VÁLVULA DE ADMISIÓN | INCONEL |
| 24 | 256 | HULE AMORTIGUADOR | BUNA "N" |
| 25 | 230 | CAJA DE PISTÓN | ACERO INOX. |
| 26 | 255 | RETEN DEL AMORTIGUADOR | ACERO INOX. |
| 27 | 232 | DEDAL DE ADMISIÓN | ACERO INOX. |
| 28 | 201 | VASTAGO DE LA VÁLVULA DE ADMISIÓN | ACERO INOX. |
| 29 | 767 | AROSSELLO | VITON |
| 30 | 768 | CABEZA DE LA VÁLVULA DE ADMISIÓN | ACERO INOX. |
| 31 | 769 | ASIENTO DE LA VÁLVULA | ACERO INOX. |
| 32 | 770 | BOLA VÁLVULA DE RETENCIÓN | ACERO INOX. |
| 33 | 771 | ADAPTADOR DEL DEDAL | ACERO INOX. |
| 34 | 490 | ADAPTADOR DEL EMPAQUE INFERIOR | ACERO INOX. |
| 35 | 491 | EMPAQUE INFERIOR | |
| 36 | 492 | EMPAQUE CENTRAL INFERIOR | TEFLON |
| 37 | 190 | TAPA INFERIOR | ACERO INOX. |

UNIDAD COMPLETA No. 254